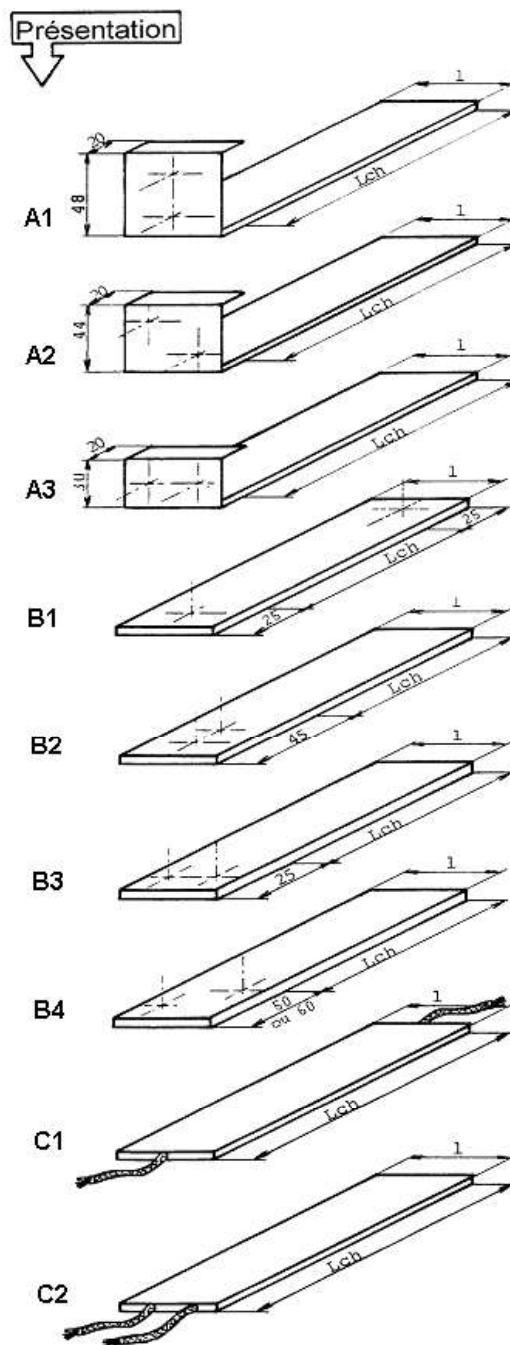
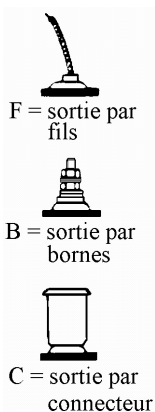


RESISTANCES CHAUFFANTES PLATES BLINDEES

Principaux types de branchements possibles suivant présentation :

Présentation	R4 de largeur :	
A1	19 < l < 33	B, C
A2	32 < l < 39	B, C
A3	l > 38	B, C
B1	l > 19	B, F
B2	l > 24	B, C, F
B3	l > 38	B, C, F
B4	l > 48	B
C1	l > 19	F
C2	l > 38	F



Présentation	R8 de largeur :						
	28	37	40	48	59	70	80
A1	B, C						
A2		B, C					
A3			B, C	B, C	B, C	B, C	B, C
B1							
B2	B, F	B, F					
B3			B, F	B, F	B, F	B, F	B, F
B4							
C1							
C2	F	F	F	F	F	F	F

Présentation	R11 de largeur :						
	22	36	40	51	59	67	82
A1	B, C						
A2		B, C					
A3			B, C	B, C	B, C	B, C	B, C
B1							
B2	B, F	B, F					
B3		B, F	B, F	B, F	B, F	B, F	B, F
B4							
C1							
C2		F	F	F	F	F	F

BASSOMPIERRE - SCIENTAX

12 Rue de la Plaine - Z.I. - F-02400 CHATEAU-THIERRY

Tél.: 03.23.83.12.84 - Fax : 03.23.70.90.59 - R.C.S. SOISSONS B 622 025 047 - A.P.E. 2611Z - E-mail : scientax@scientax.com

Site : <http://www.scientax.com>