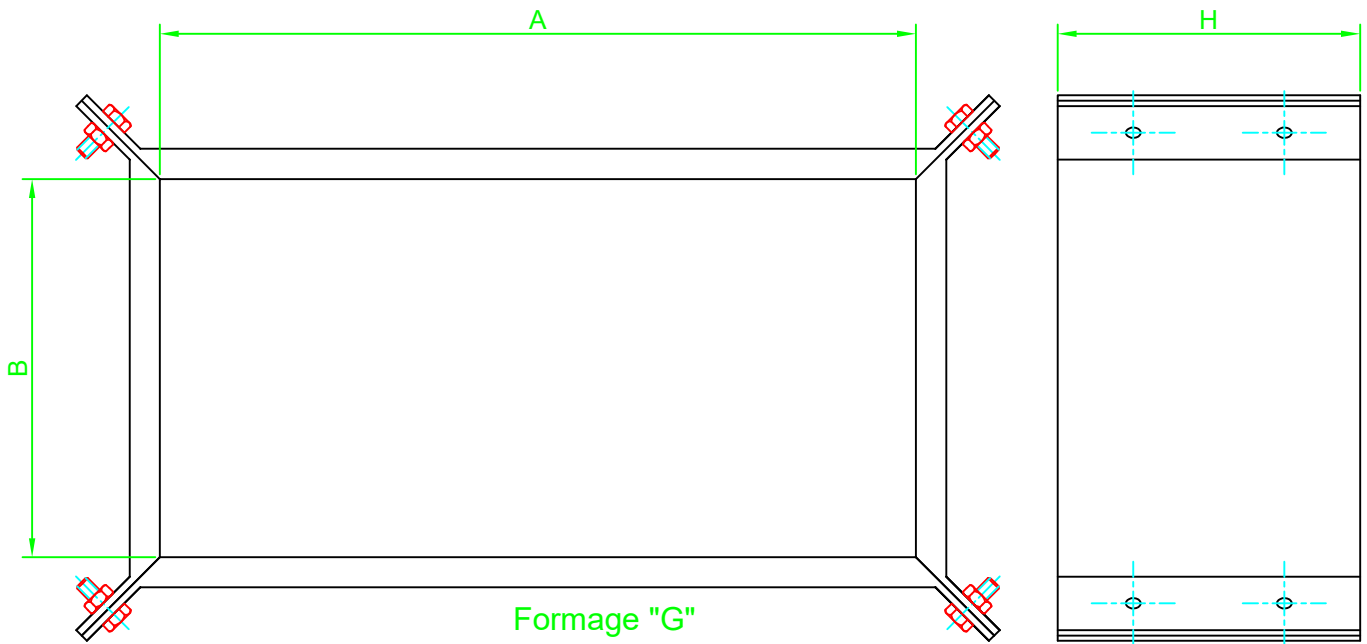


SOCIETE : ..... TEL : .....  
 NOM : ..... EMAIL : .....

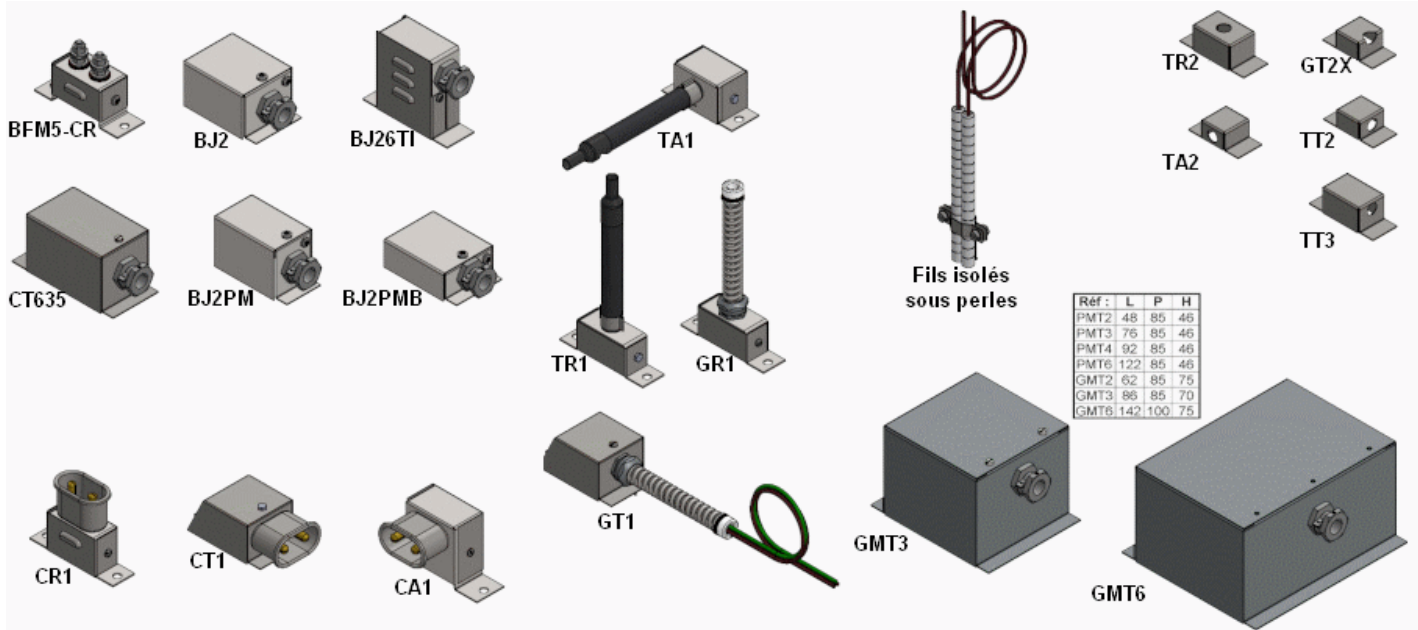


**CARACTERISTIQUES DE LA RESISTANCE**

QTE : .....

PUISSANCE (W) : .....  
 TENSION (V) : ..... COUPLAGE (1PH / ETOILE / TRIANGLE) : .....  
 LONGUEUR A (MM) : ....., LARGEUR G (MM) : ....., HAUTEUR H (MM) : .....  
 TYPE :  COLLIER COMPLET ou  PORTION, NOMBRE DE COTE : .....  
 BRANCHEMENT (voir ci-dessous) : .....  
 CONTRE PLAQUE ACIER EPAISSEUR 8 MM (oui / non) : .....

AUTRES TYPES DE FORMAGES  
 FORMAGE : "....."



**Collier mica rectangulaire type 235**



TEL : +33 (0)3 23 83 12 84  
 EMAIL : scientax@scientax.com  
 ADRESSE : 12 RUE DE LA PLAINE  
 02400 CHATEAU-THIERRY