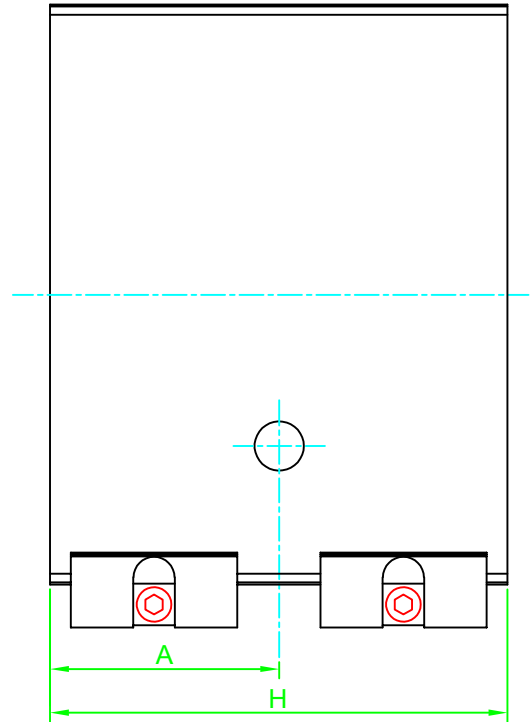
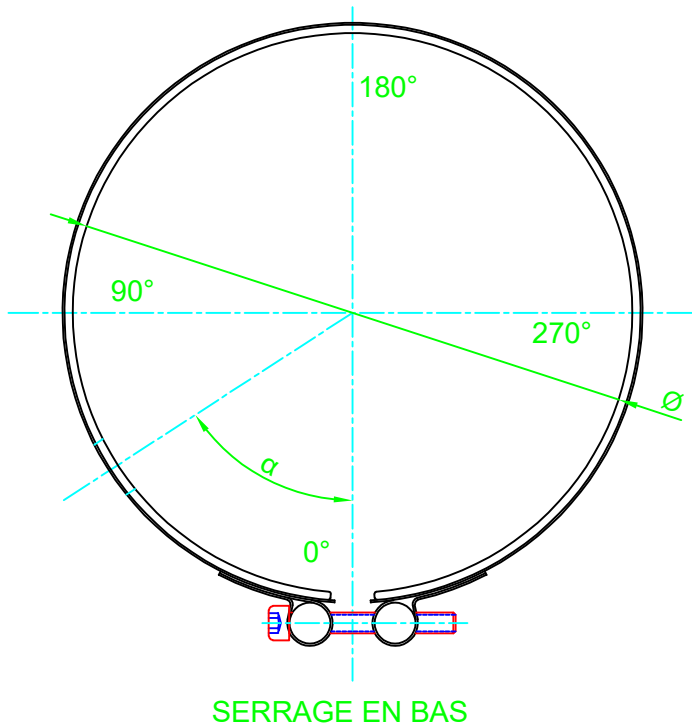


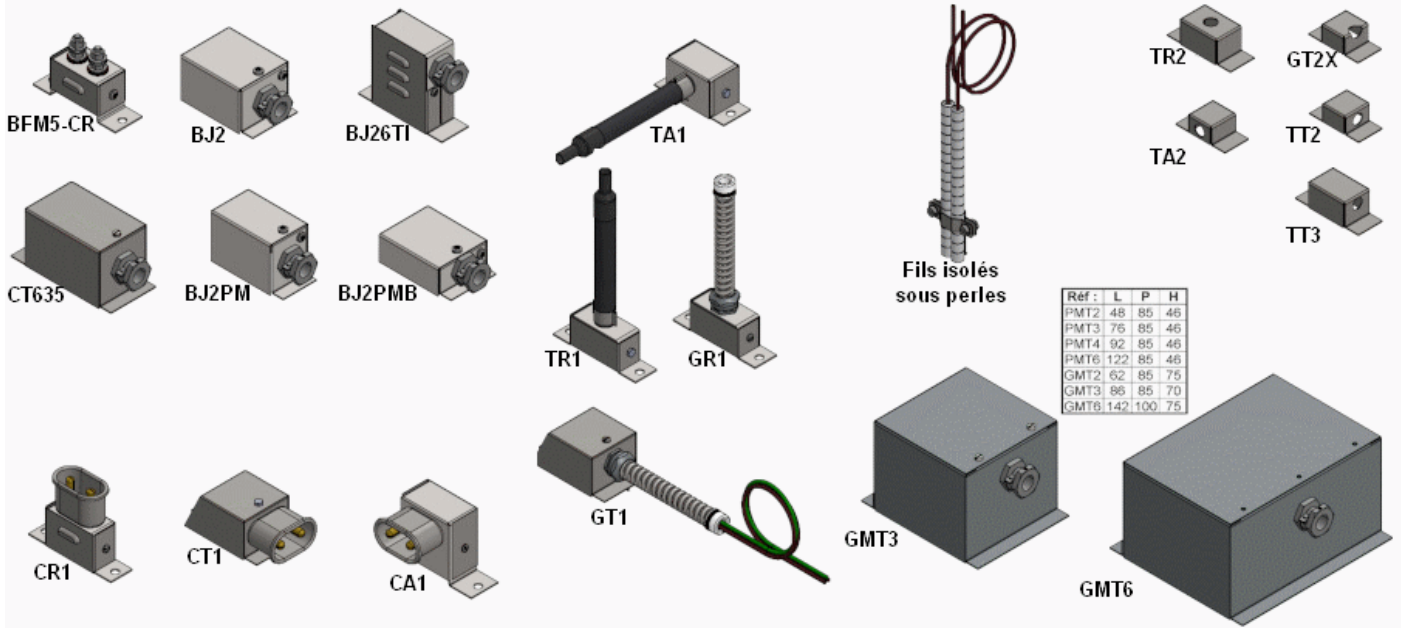
SOCIETE : TEL :
 NOM : EMAIL :



CARACTERISTIQUES DE LA RESISTANCE

QTE :

PUISSANCE (W) :
 TENSION (V) : COUPLAGE (MONOPHASE / TRIPHASE) :
 Ø A SERRER (MM) : HAUTEUR (MM) :
 TYPE : COLLIER COMPLET ou PORTION D'ANGLE°
 BRANCHEMENT (voir ci-dessous) :
 POSITION ANGULAIRE (180° par défaut) :°, DISTANCE BORD (axe par défaut):MM
 Ø TROU N°1 :MM, α POSITION ANGULAIRE :°, A DISTANCE BORD :MM
 Ø TROU N°2 :MM, α POSITION ANGULAIRE :°, A DISTANCE BORD :MM



Collier mica blindé type 240



TEL : +33 (0)3 23 83 12 84
 EMAIL : scientax@scientax.com
 ADRESSE : 12 RUE DE LA PLAINE
 02400 CHATEAU-THIERRY