

Utilisation :

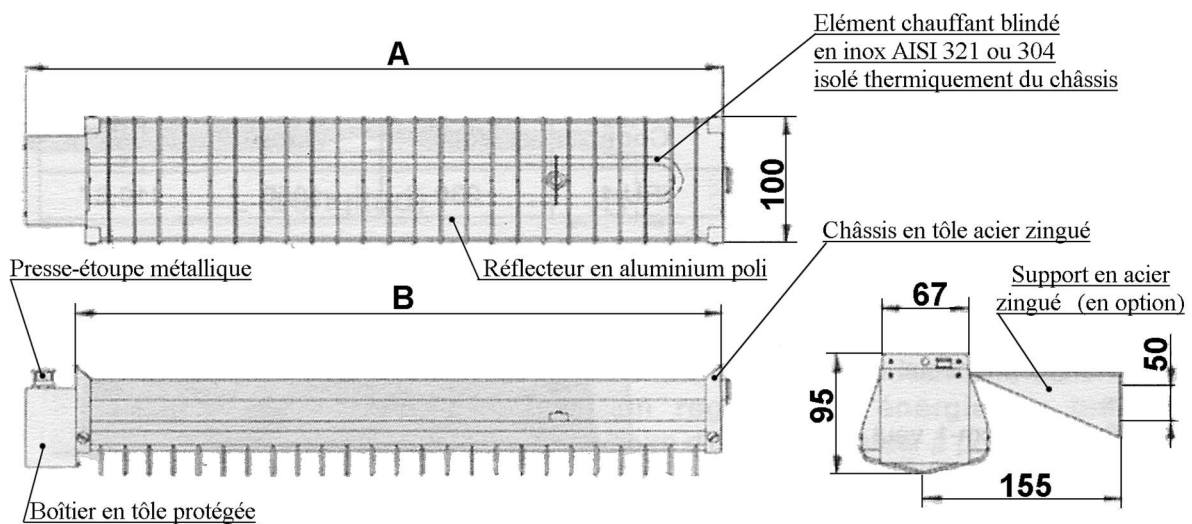
Les radiants infrarouges RCLI permettent de chauffer économiquement (faible inertie thermique) des espaces localisés (postes de travail) dans des bâtiments non chauffés ou de grande hauteur. Les radiants type RCLI évitent le gaspillage en ne chauffant que des surfaces utiles et non des volumes.



Caractéristiques techniques :

- Élément blindé formé en épingle.
- Réflecteur en aluminium poli.
- Grille de protection en acier chromé.
- Boîtier de connexion
- Tension 230V monophasé.

Références	Puissances	Lg hors tout
RCLI-1000	1000 W	545 mm
RCLI-2000	2000W	1045 mm
RCLI-3000	3000W	1545 mm
RCLI-S	2 supports muraux	



Montage :

Les radiants RCLI peuvent être fixés soit en hauteur (minimum conseillé : 1,8m), soit contre un mur et orientés à 45°, à l'aide de 2 supports (en option).

Pour commander :

Radiant type RCLI...
Exemple : Radiant type RCLI-1000.

