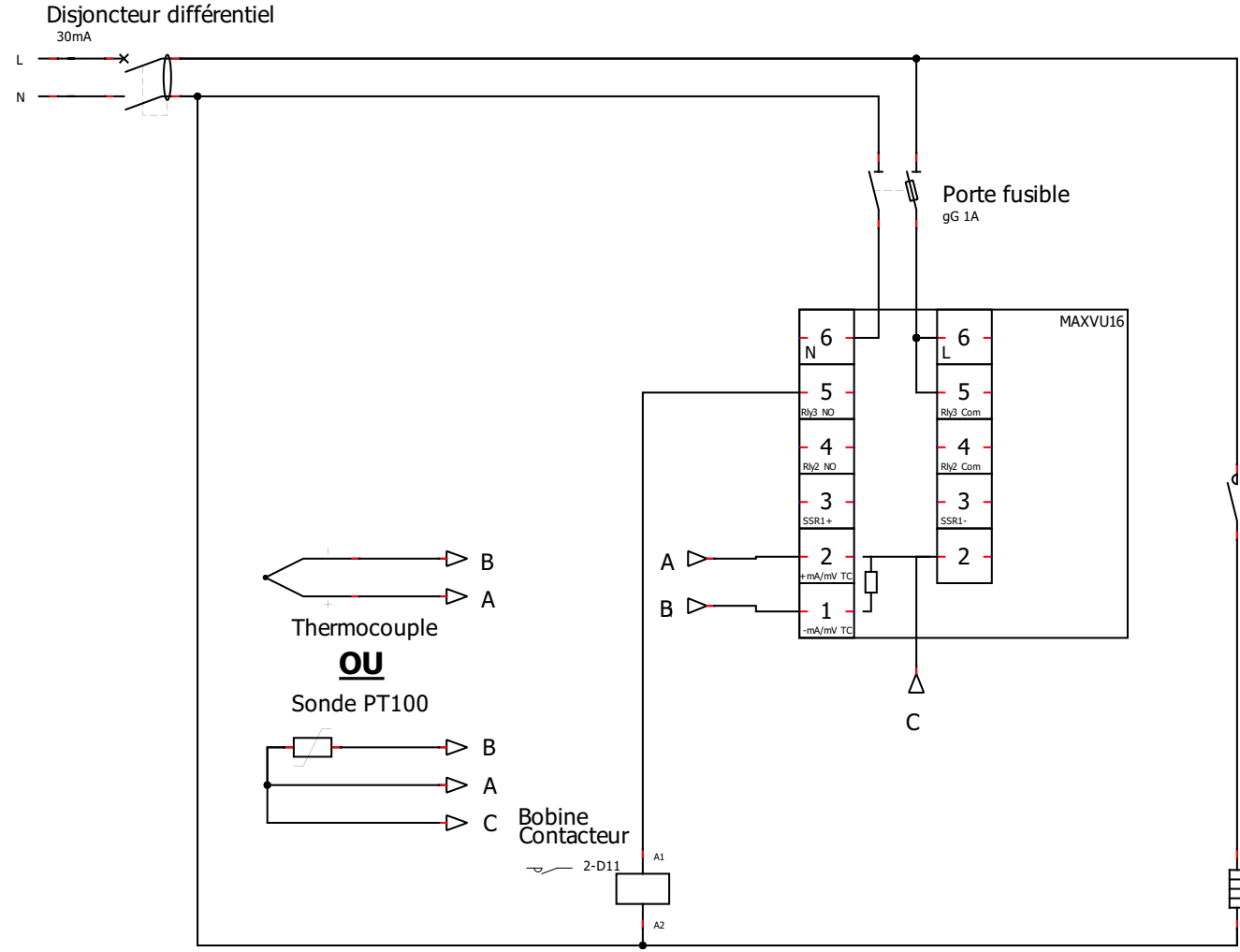


# BRANCHEMENT "TOR" (Tout ou rien)

A  
B  
C  
D  
E  
F  
G  
H



**MINIMUM RATING OF CABLES TO BE CONNECTED BOC**

	A	B	C
N	6	6	6
L			
Rly3 NO	5	5	5
Rly3 Com			
Rly2 NO	4	4	4
Rly2 Com			
SSR1 +	3	3	3
SSR1 -			
+ mA/mV V/TC	2	2	2
- mA/mV V/TC	1	1	1

ALL OIP RELAY CONTACTS 2A RESISTIVE 120-240VAC  
POWER: 100-240VAC 50/60Hz 7.5VA  
USE COPPER CONDUCTORS (EXCEPT ON T/C INPUT)

(2-G6)  
Contacteur Contact

Élément chauffant (résistance, cartouche, collier, ect...)

